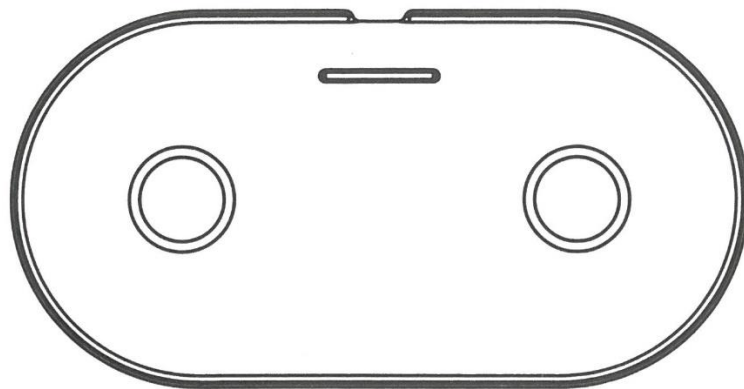


Cargador Inalámbrico Dual PAD 5W

AT0248 – QuckActing

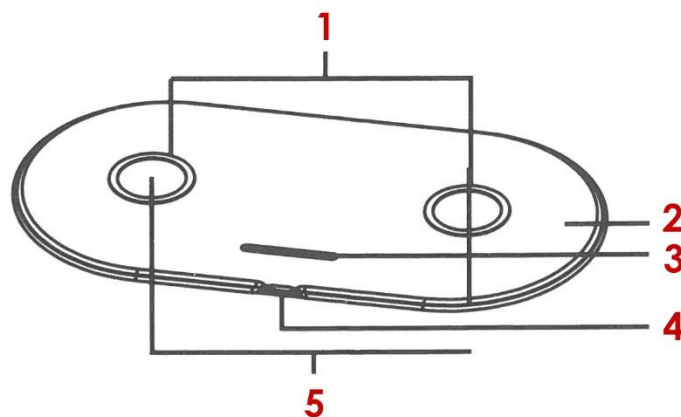


Manual del usuario

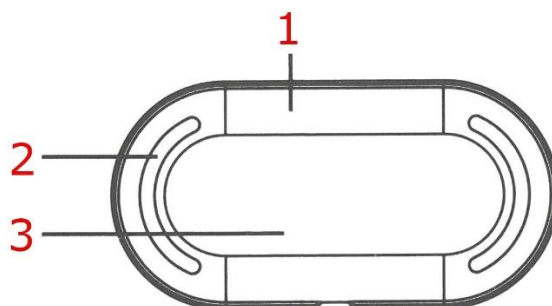
Introducción del producto

El cargador inalámbrico Dual PAD 5W AT0248 – QuckActing es un producto de carga inalámbrica, con diseño súper delgado y compacto y compatible con cualquier teléfono móvil con estándar Qi. La adopción de gama alta de carga inalámbrica IC, lo hace perfectamente compatible con dispositivos Samsung, Apple, HUAWEI, XIAOMI, etc. mediante función inalámbrica, para ahorrar más tiempo de manera efectiva y mejorar su experiencia de carga.

Descripción del producto



1. Base antideslizante, 2. Cuerpo de plástico, 3. Indicador LED, 4. Puerto micro USB, 5. Área de carga inalámbrica dual.



1. Cuerpo de plástico, 2. Base antideslizante, 3. Área de etiqueta

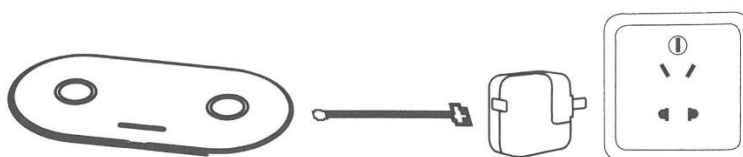
Dispositivos aplicables

1. Dispositivos con función de carga inalámbrica normal incorporada (Samsung Note 8 , iPHONE 8 , etc.)
2. Dispositivos con receptor de carga inalámbrica exterior (Samsung Galaxy S3, S4, S5, Note 3, Note 4, HUAWEI, LENOVO, XIAOMI, etc.)
3. Dispositivos con receptor de carga inalámbrica en su funda protectora iPhone 5/5s, iPhone 6, iPhone6p, etc.)

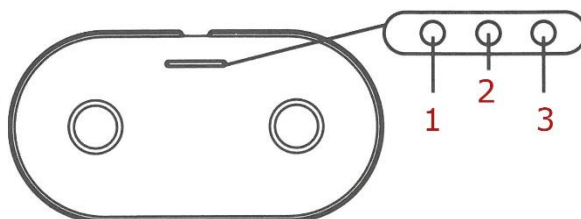
Nota: Todos los dispositivos deben ser Qi estándar.

Instrucciones

1. Enchufe el puerto USB en el adaptador de corriente, inserte el extremo micro USB en el cargador inalámbrico. Tal cómo se muestra abajo:

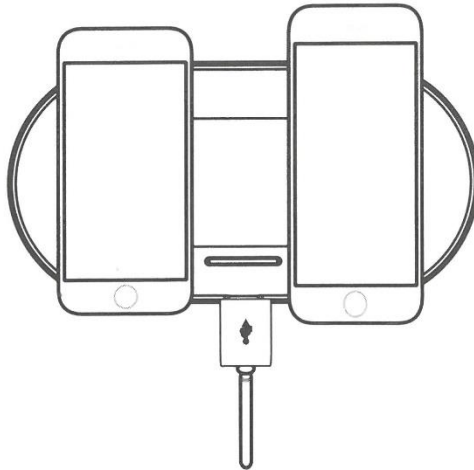


2. Hay 3 indicadores LED en la parte frontal del panel, el color central es para indicar que el cargador inalámbrico tiene conexión con la fuente de CA, los dos indicadores laterales son para indicar que los teléfonos móviles se conectan con el cargador correctamente.



1. Color azul, 2. Color rojo, 3. Color azul.

3. Asegúrese de que el teléfono está bien situado en la zona de carga central del cargador inalámbrico. El indicador central es para indicar que el cargador inalámbrico está conectado a la fuente de CA y muestra el color rojo, los dos indicadores laterales son para indicar la almohadilla de carga inalámbrica de dos lados, coloque los teléfonos móviles en el lado central derecho del panel de carga, el indicador correspondiente mostrará el color azul, cuando el teléfono móvil esté completamente cargado, el color azul se apagará automáticamente.



Accesorios estándar

- Cargador inalámbrico dual
- Cable USB
- Manual de Usuario

Entrada: 9V/12V

Potencia de entrada: 30W

Potencia de salida: 10W (ambas almohadillas)

Eficacia: 70%-82%.

Dimensiones: 204*105*10 mm

Atención

1. Por favor, mantenga el cargador alejado del agua u otros líquidos.
2. Si necesita inclinar el cargador, por favor asegúrese de que está apagado.
3. La temperatura ambiente debe estar entre 1-45 grados.

